



VOBIP236MZ

Kamera 5Mpix
dualna, typu bullet

- Kamera 5 Mpix do zastosowań zewnętrznych
- Zgodna z ONVIF
- Promiennik IR o zasięgu 45m
- Rozdzielczość do 5Mpix (2592x1944)
- do 20 kl./s dla 2592x1944
- Kompresja wideo: H.265 / H.264
- Do 3 strumieni wideo
- Detekcja ruchu
- Zasilanie 12 VDC lub PoE

Parametry techniczne VOBIP236MZ

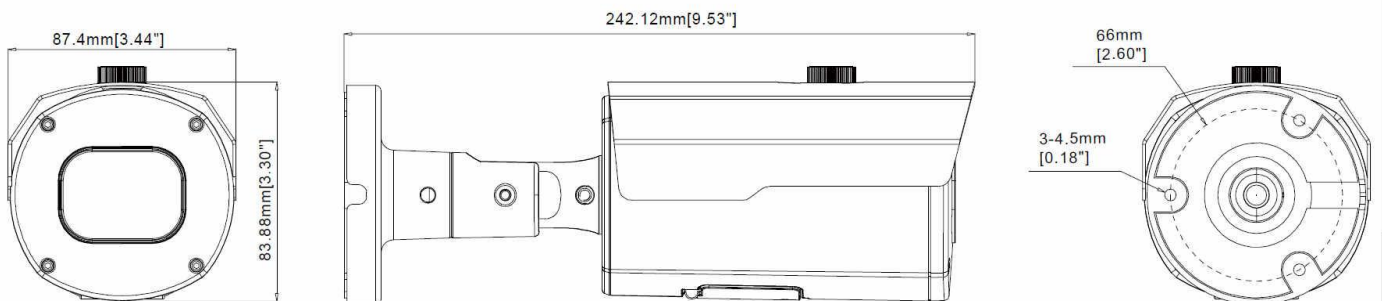
Przetwornik obrazu	1/2.7"
Obiektyw	f=2.8-12mm/F1.2 Motor Zoom, Auto Focus
Kąty widzenia	Poziomo: 31 ~102°, Pionowo: 23 ~ 73°, Przekątna: 38 ~ 138°
Czułość	0.1Lux/F1.2, IR wył, AGC wł.
Oświetlacz IR	typu ARRAY, zasięg do 45 m
Funkcja dzień / noc	Mechaniczny filtr podczerwieni
Kompresja wideo	H.265 / H.264
Rozdzielczość	Główny strumień – maks. 5Mpix (2592x1944), 20kl./s Strumień pomocniczy – maks. HD (1280x720), 25kl./s Strumień mobilny – maks. (640x480), 25kl./s
Ilość klatek	do 20 kl/s dla 5Mpix (2592x1944),
Ilość strumieni	3
Migawka	1/5 ~ 1/20000s
Analityka	Detekcja ruchu
Kompatybilność	ONVIF (Profile S/G/T)
Strumień wideo	8Kbps ~ 8Mbps



Volta
systemy zabezpieczeń

Złącze LAN	RJ-45 (Ethernet 10/100)
Zasilanie	12 VDC, 1A lub PoE (IEEE 802.3af)
Pobór mocy	do 9W
Złącza	slot MicroSD (do 256GB), wy/we alarmowe: 1/1. audio: 1/1. przycisk RESET, gniazdo zasilania (12VDC).
Temperatura pracy	-30°C ~ +55°C
Klasa szczelności	IP66
Protokoły sieciowe	TCP/IP, HTTP, DHCP, DNS, DDNS, RTP/RTSP, SMTP, NTP, UPnP, SNMP, HTTPS, FTP
Wymiary	87,4 x 83,88 x 242,12 mm

Wymiary:



Akcesoria:



VOA101B



VOA104B



VOA105B